

Per questo prodotto
hai bisogno di

16
Assi

ante



Istruzioni di montaggio

Tavolo

L185cm x P75cm x A75cm

Non dimenticate il materiale di montaggio.
Troverete la vernice corrispondente nella
parte superiore dello scaffale.

Articolo n.: **55173xxx**

croard.com



Version 1.1.0.

CROARD Creative Board

Montaggio



Montaggio



Numero di persone



Numero di passaggi

Attrezzi



Trapano a
batteria



Sega
circolare



Metro a
nastro



Blocco di
levigatura

Accessori

Il set di montaggio contiene:

- a. 20 pz. angolo 30x30x30 mm
- b. 120 pz. viti TORX V2A 3x30 mm
- c. 32 pz. viti TORX V2A 3x16 mm
 - 1 pz. dima per foratura
 - 1 pz. Perforatrice 2.5 mm
 - 1 pz. Bit TORX 10

Il legno è un prodotto naturale ed è quindi soggetto a un ritiro naturale a seconda dell'umidità. Può quindi succedere che le tavole abbiano differenze dimensionali di $\pm 0,5$ mm di spessore e ± 2 mm di larghezza. Pertanto, la differenza dimensionale naturale deve essere presa in considerazione durante il montaggio. Ciò significa che se le dimensioni sono indicate nelle istruzioni di montaggio, queste devono essere adattate se necessario, o meglio, regolate in modo che le distanze siano di nuovo uguali.

**Scansiona il Codice QR per
maggiori istruzioni di
montaggio in video**





Sei hai acquistato la variante con tavole tagliate o tagliate e forate, inizia il montaggio dal passo giusto.

Passaggio 1

Avete bisogno di:

16 Assi (16mm x 114mm x 1800mm)

Lista di taglio

Tracciare le rispettive lunghezze di taglio in base alla lista di taglio e tagliare ogni asse alla lunghezza specificata.

8x	1800mm	
4x	750mm	750mm
2x	714mm	714mm
2x	682mm	682mm

*bordi tagliati devono essere smussati con il blocco di levigatura



Passaggio 3

Elenco dei pezzi

Disporre le assi tagliate secondo il seguente modello.

PARETE A x2



POSTO A SEDERE B



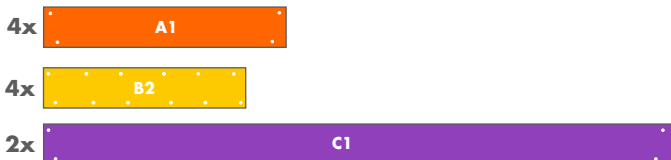
ELEMENTO C



Passaggio 4

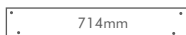
Dima di foratura

Assicuratevi di usare la dima di foratura per segnare i fori. Si prega di utilizzare la punta da 2,5 mm allegata per la preforatura. Preforare solo il numero di assi indicato accanto al modello di foratura. Fate attenzione ai colori corrispondenti per l'assegnazione dei fori all'asse corrispondente.

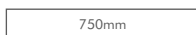


Passaggio 5

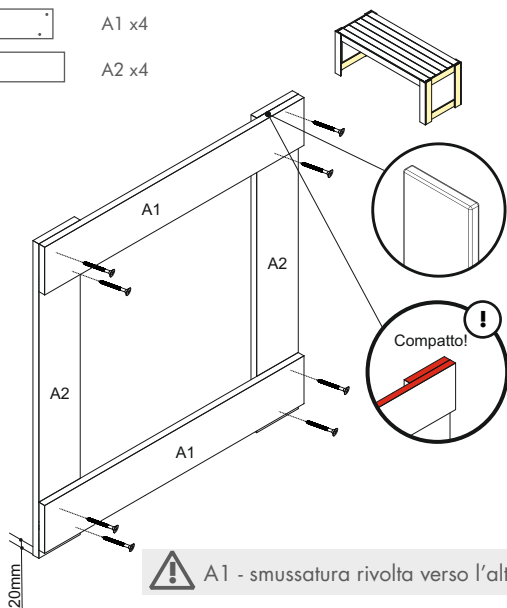
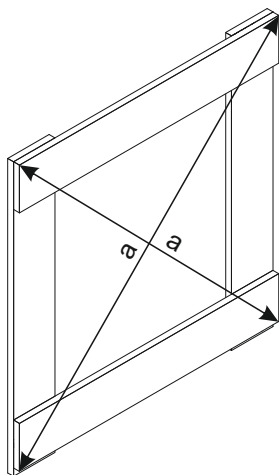
b.) 3x30mm 16 pz.



A1 x4

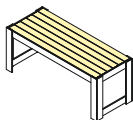


A2 x4

PARETE A x2**Passaggio 6**

POSTO A SEDERE B**Passaggio 7**

b.) 3x30mm 48 pz.

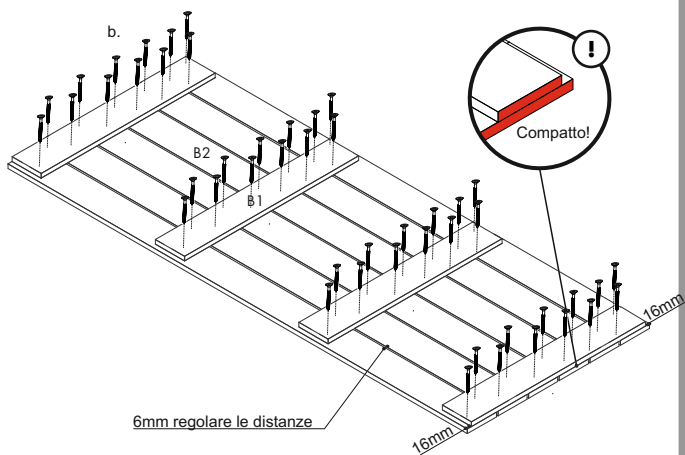


B1 x4

1800mm

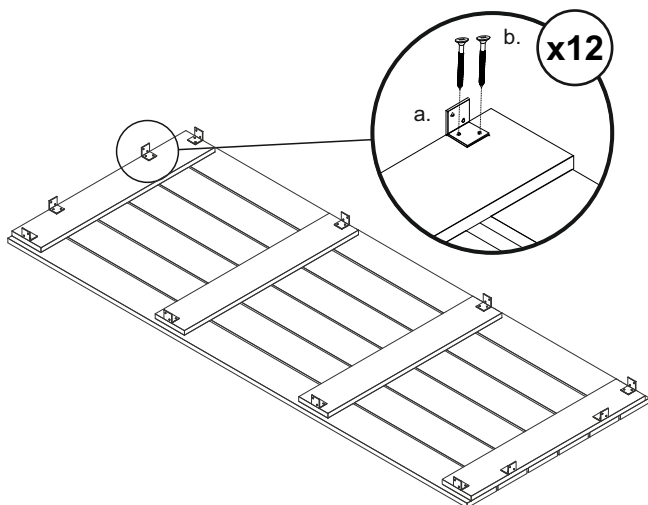
B2 x5

682mm

**Passaggio 8**

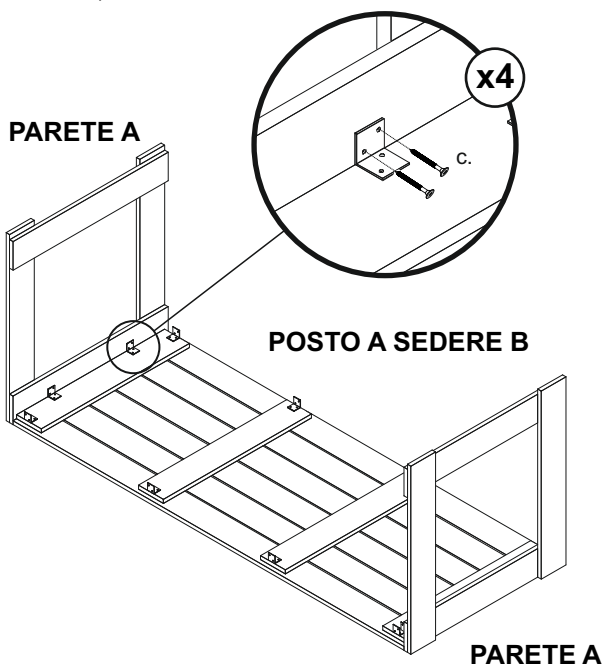
a.) Angolo 12 pz.

b.) 3x30mm 24 pz.

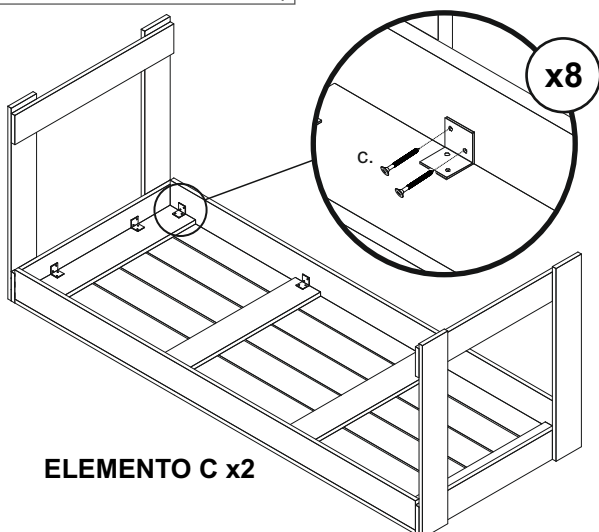


Passaggio 9

c.) 3x16mm 8 pz.

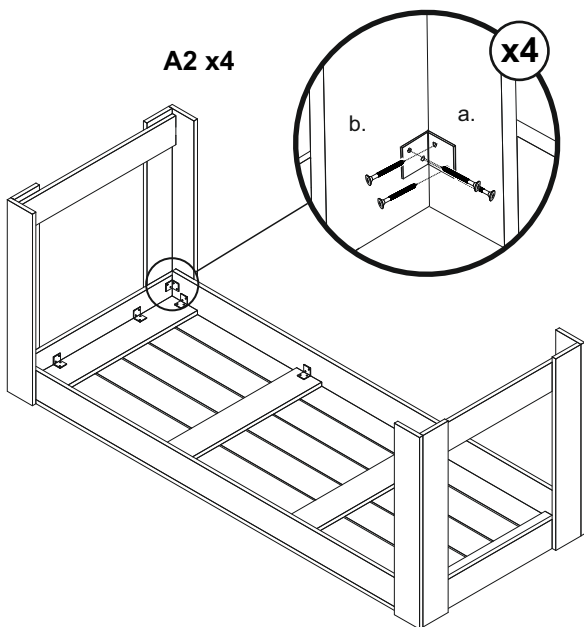
**Passaggio 10**

c.) 3x16mm 16 pz.

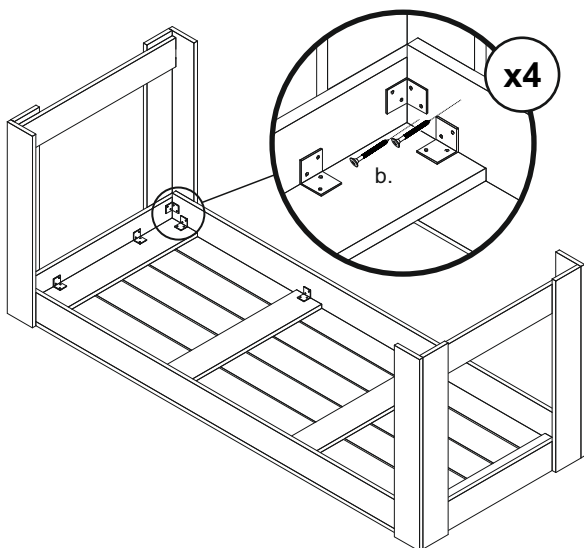


Passaggio 11

- a.) Angolo 4 pz.
- b.) 3x30mm 16 pz.

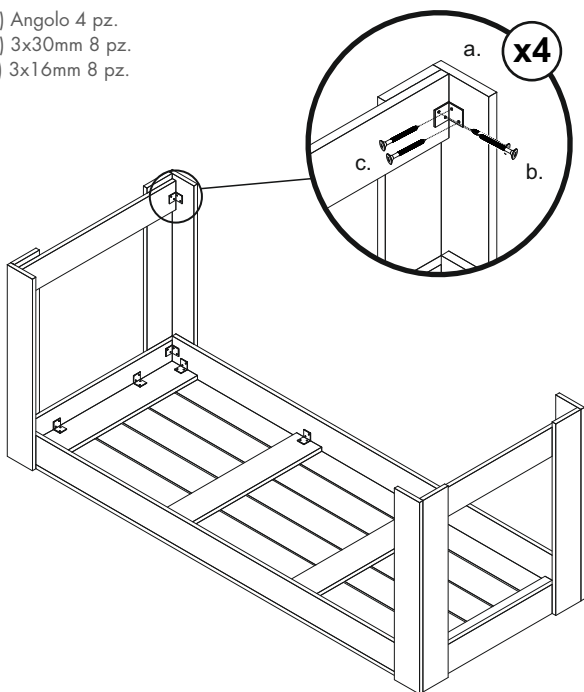
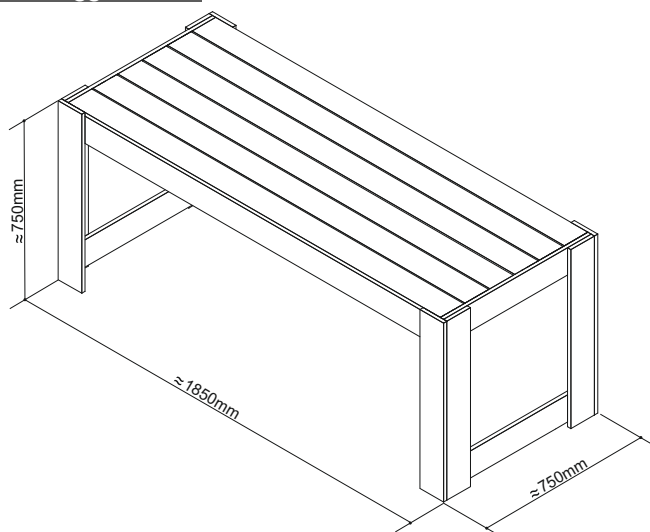
**Step 12**

- b.) 3x30mm 8 pz.



Passaggio 13

- a.) Angolo 4 pz.
- b.) 3x30mm 8 pz.
- c.) 3x16mm 8 pz.

**Passaggio 14**

Potete rimuovere la scritta **CROARD** con il blocco di levigatura, se necessario!

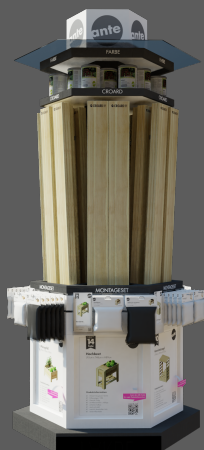
Annotazioni:

A series of 20 horizontal dotted lines for taking notes.

ante

CROARD

Nei nostri espositori CROARD troverete tutto per il vostro progetto!



Scoprite altri prodotti:



Recinto
180cm x 180cm



Rivestimento per bidone
della spazzatura
92cm x 92cm x 120cm



Sabbiera
140cm x 140cm x 25cm



Fioriera
95cm x 92cm x 45cm



Mensola di legno per camino
190cm x 97cm x 182cm

**Molti altri
croard.com**